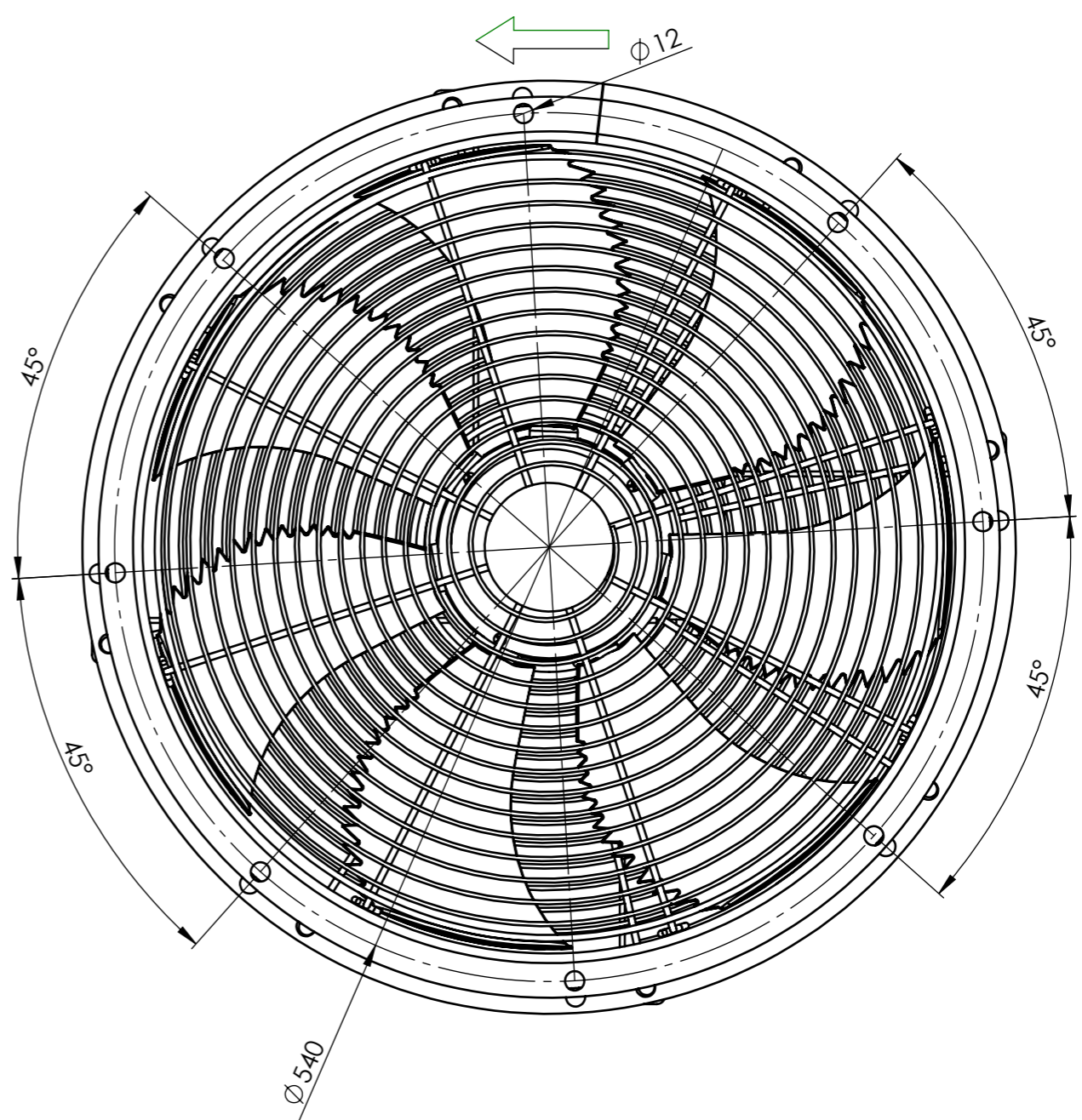
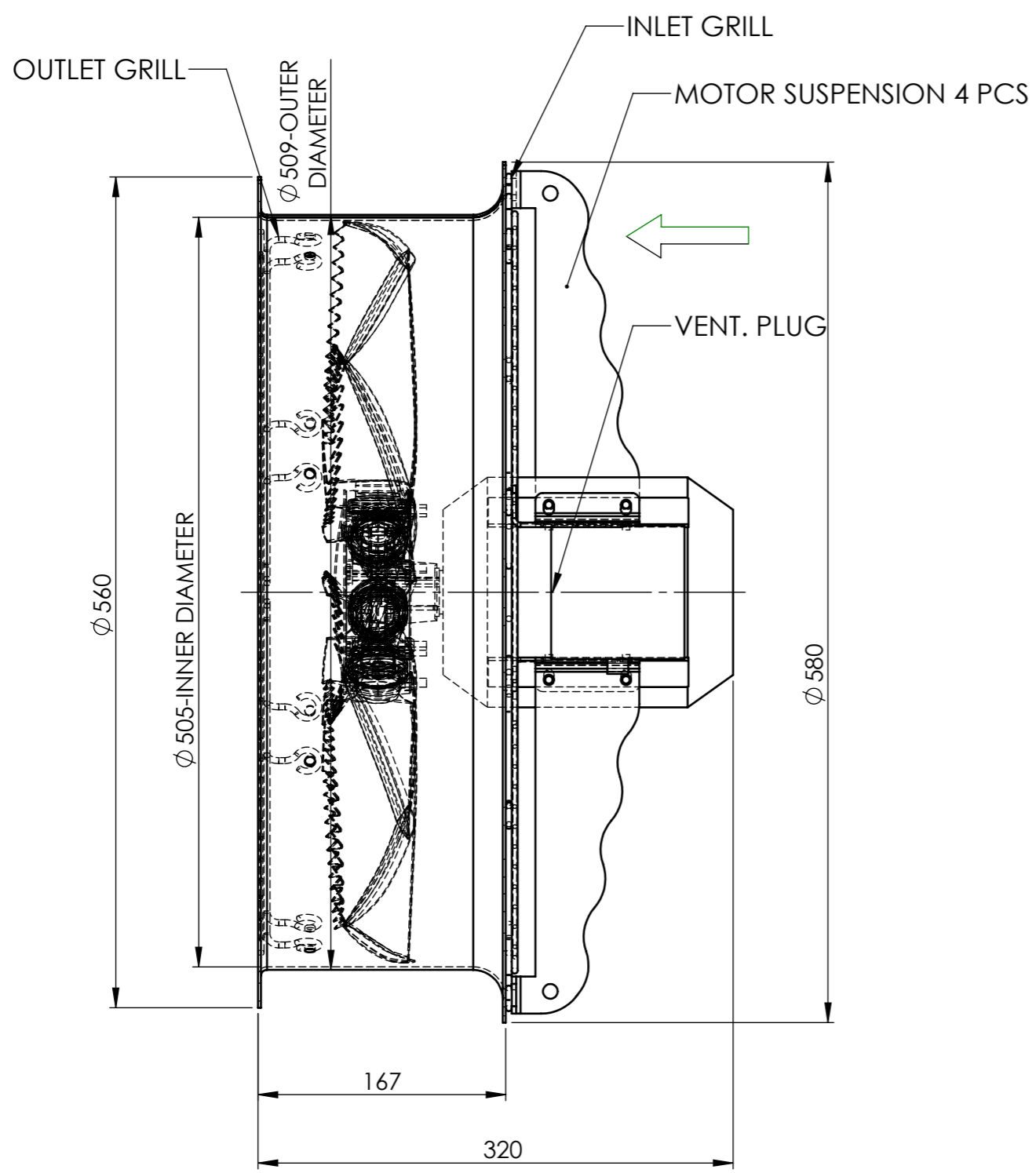


F
E
D
C
B
A



D:\korisnici\M.Kosic\Documents\Mario Kosic\Ventilatori kompletni\VAAZ C 500-3HL TRAFO\ver 7 B30 M80 MA\

Poz.	Kom.	NAZIV - OBLIK I VELIČINE		Standard crtež br.	Materijal - Primjedbe
		Tolerancija slobodnih mjera	Površine Klasa kval. hrapav.	Mjerilo: 1:4	Masa kg/kom:
		EN13920C	✓	Sirovina	br. _____
		Konstr.	Ime	M80 B30	VAAZ C 500
		Ispitao	Potpis		
		Stand.			
		Odobrio			
		KONČAR-MES ZAGREB, CROATIA		20.18597-1	List br. 1
A		12.07.19	M.Kosic		Listova 1
Izd.	Promj. br.	Dne	Ime	Izvorni crtež	Zamj. za
					Zamj. sa