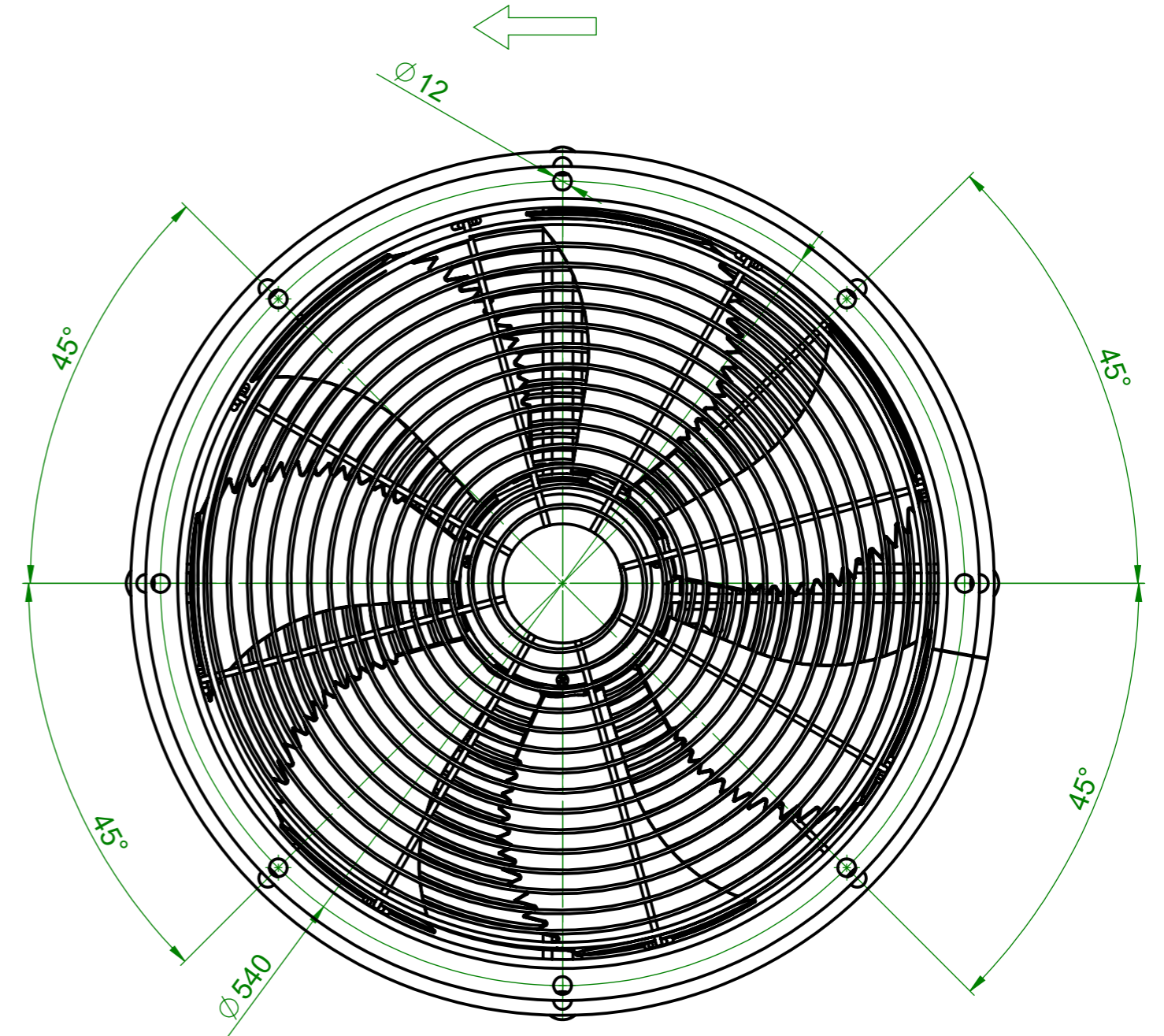
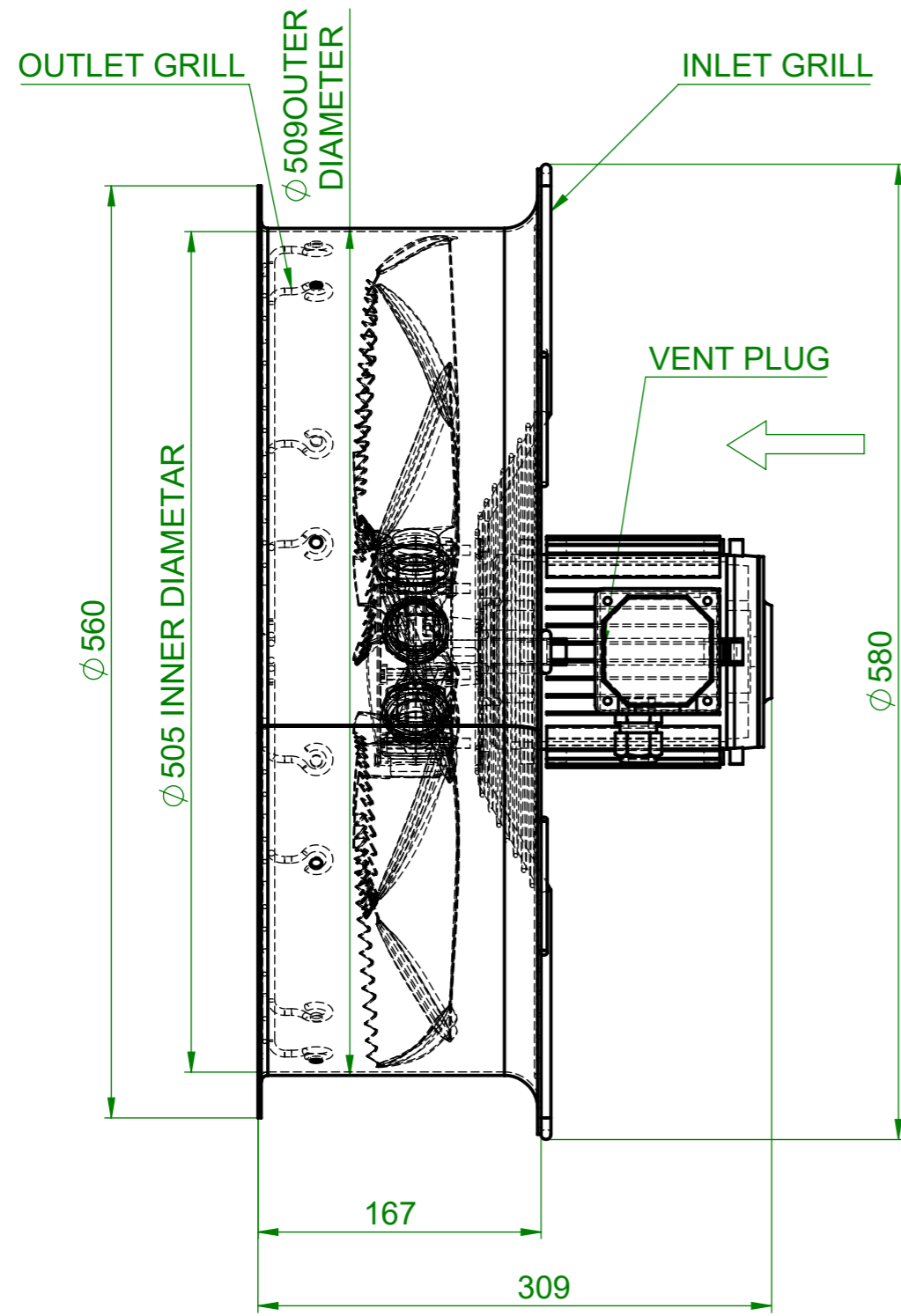


F  
E  
D  
C  
B  
A



D:\korisnici\M.Kosic\Documents\Tomislav Martić\Modeli\VAAZ-ovi\VAAZ C500\1686968 VAAZ C 500 Siemens Dresden\

Poz.	Kom.	NAZIV - OBLIK I VELIČINE			Standard crtež br.	Materijal - Primjedbe
		Tolerancija slobodnih mjera	Površine Klasa kval. hrapav.	Mjerilo: 1:4	Masa kg/kom:	
				Sirovina:	br. _____	
		14.5.18.	Ime	Potpis	M80B14F85	
		Konstr.	T.Martić		VAAZ C 500	
		Ispitao				
		Stand.				
		Odobrio	N.Bolanča			
		KONČAR - MES ZAGREB, CROATIA				20.18468
A		15.07.19	M.Kosic			List br.: 1
Izd.	Promj. br.	Dne	Ime	Izvorni crtež	Zamj. za	Listova: 1
					Zamj. sa	