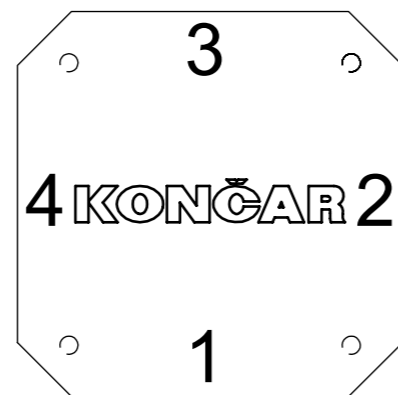
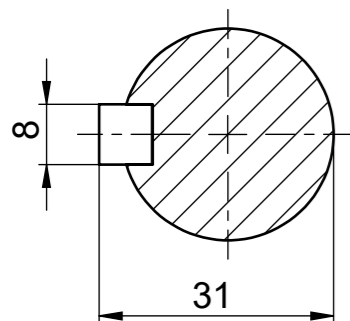


Pogled X - Priključni ormarić, položaj uvodnica  
View X - Terminal box, cable gland position

A-A



Tipa			Oblik
<b>7AT 112 Exd STANDK</b>			<b>B35</b>
Ime	Potpis	KONČAR-MES ZAGREB, CROATIA	Broj crteža
Konstruirao Mihaljević			<b>20.18458-G</b>
Odobrio AntoniĆ			