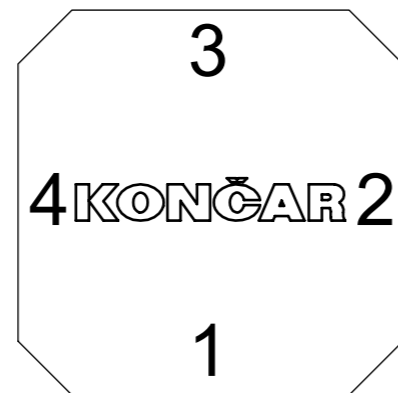
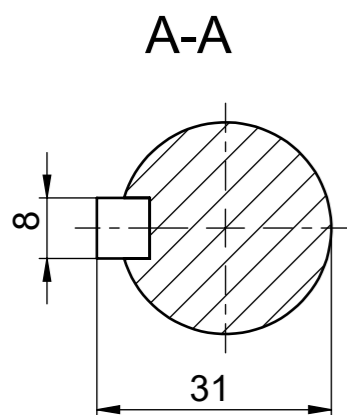


Pogled X - Priključni ormarić, položaj uvodnica
View X - Terminal box, cable gland position



Tipa			Oblik
7AT 112 Exd STANDK			B14-F130
Ime	Potpis	KONČAR-MES ZAGREB, CROATIA	
Konstruirao Žigrović			
Odobrio Prekrat		Broj crteža 20.18458-C	