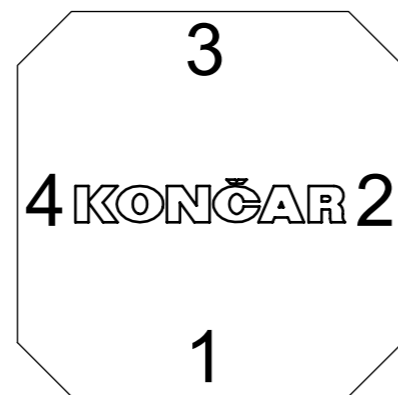
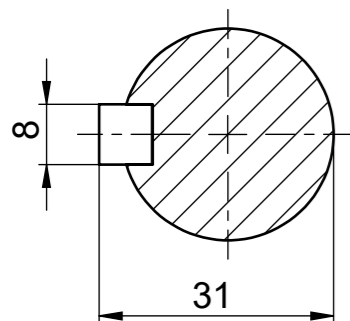


Pogled X - Priključni ormarić, položaj uvodnica
View X - Terminal box, cable gland position

A-A



Tipa			Oblik
7AT 112 Exd STANDK			B5
Konstruirao	Ime	Potpis	Broj crteža
Žigrović	Prekrat		20.18458-B
KONČAR-MES ZAGREB, CROATIA			