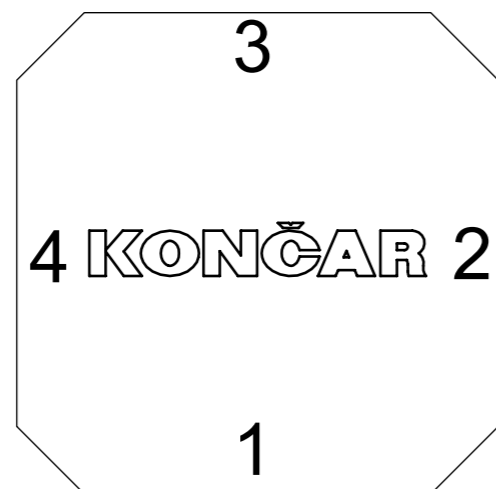
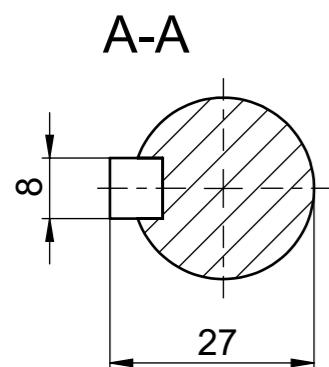
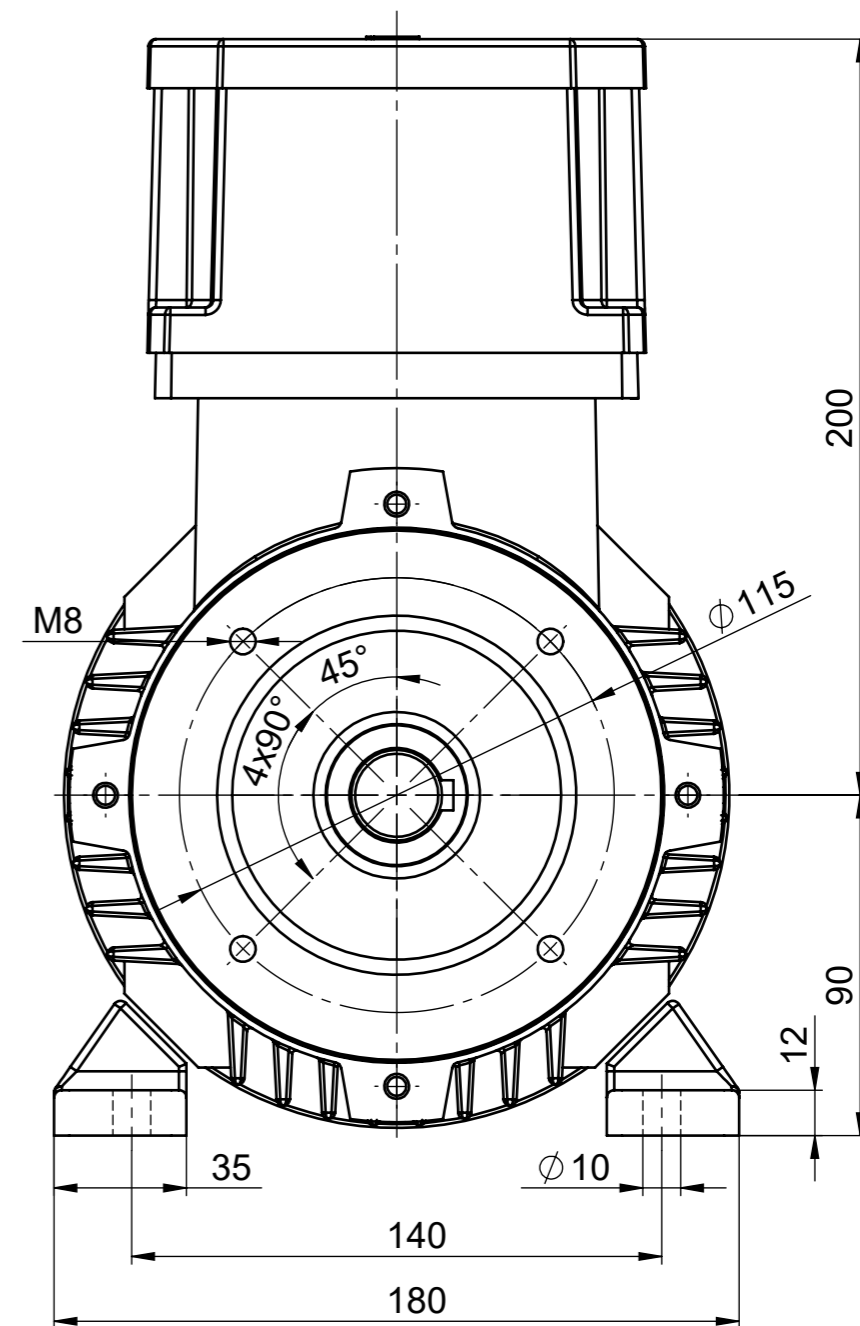


Pogled X - Priključni ormarić, položaj uvodnica  
View X - Terminal box, cable gland position



Tipa			Oblik
7AT 90 Exd STANDK			B34-F115/OG
Konstruirao	Ime	Potpis	Broj crteža
Odobrio	Mihaljević	Antonić	
KONČAR-MES ZAGREB, CROATIA			20.18456-F