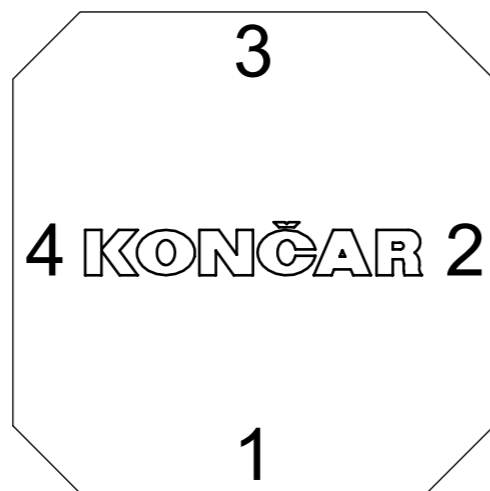
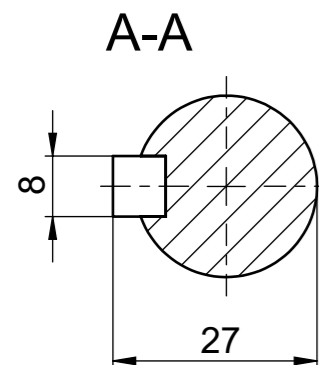


Pogled X - Priključni ormarić, položaj uvodnica
View X - Terminal box, cable gland position



Tipa			Oblik
7AT 90 Exd STANDK			B14-F130
24.04.18.	Ime	Potpis	Broj crteža
Konstruirao	Žigović		20.18456-D
Odobrio	Prekrat		
KONČAR-MES ZAGREB, CROATIA			