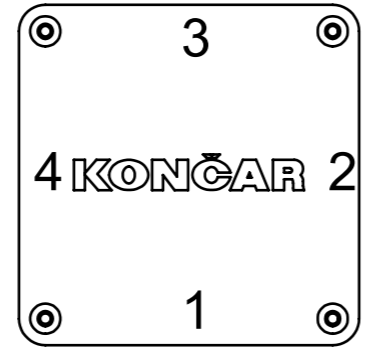
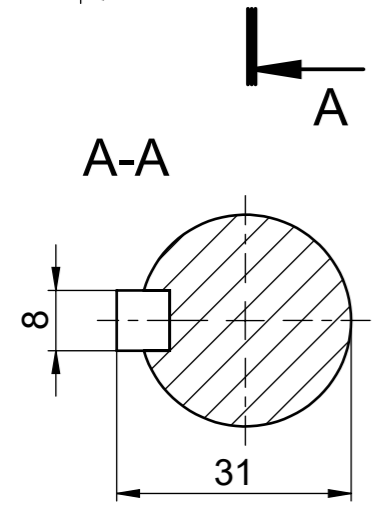


Pogled X - Priključni ormarić, položaj uvednica
View X - Terminal box, cable gland position



Tipa			Oblik
7AT 112 Exde STANDK			B34-F165/OG
Konstruirao	Ime	Potpis	Broj crteža
Mihaljević	Mihaljević		20.18455-G
Odobrio	Antonić		
KONČAR-MES ZAGREB, CROATIA			