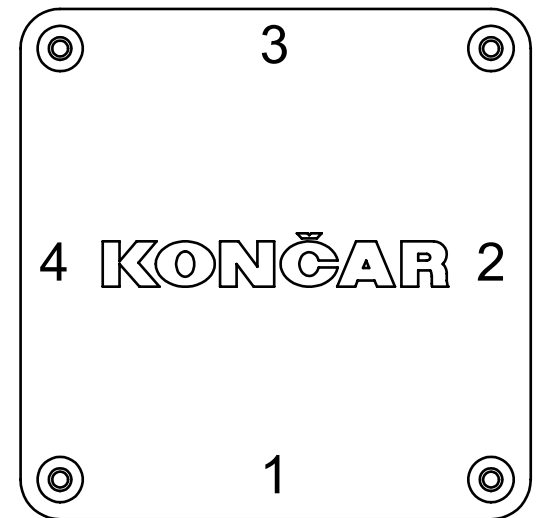
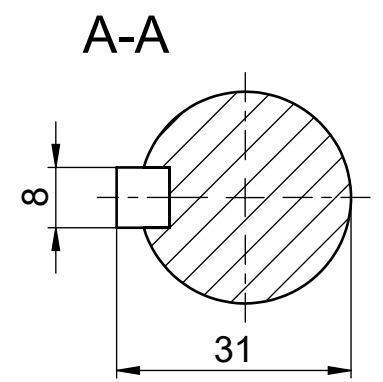


Pogled X - Priklučni ormarić, položaj uvodnica
View X - Terminal box, cable gland position



Tipa			Oblik
7AT 112 Exde STANDK			B34-F130/OG
Ime	Potpis	KONČAR-MES ZAGREB, CROATIA	Broj crteža
Konstruirao Mihaljević			20.18455-F
Odobrio AntoniĆ			