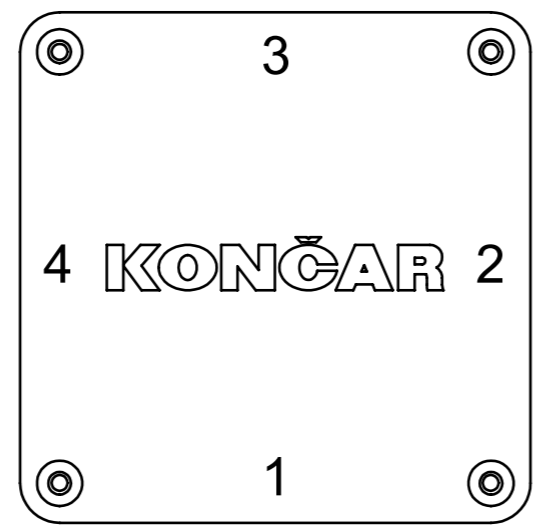
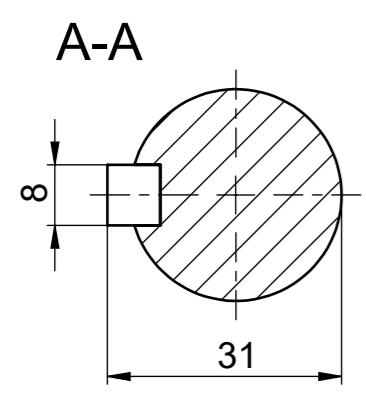


Pogled X - Priklučni ormarić, položaj uvodnica
View X - Terminal box, cable gland position



Tipa			Oblik
7AT 100 Exde STANDK			B34-F165/OG
Konstruirao	Ime	Potpis	Broj crteža
Mihaljević	Mihaljević		20.18454-G
Odobrio	Antonić		
KONČAR-MES ZAGREB, CROATIA			