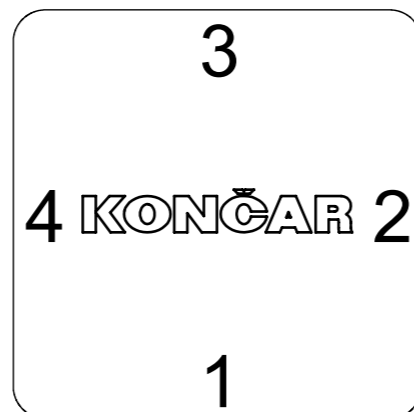
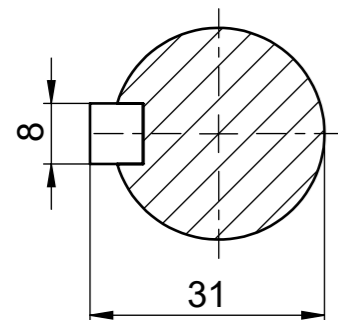


Pogled X - Priključni ormarić, položaj uvodnica  
View X - Terminal box, cable gland position

A-A



Tipa			Oblik
<b>7AT 100 Exde STANDK</b>			<b>B35/OG</b>
08.06.18.	Ime	Potpis	Broj crteža
Konstruirao	Andrić		<b>20.18454-E</b>
Odobrio	Antonić		
KONČAR-MES ZAGREB, CROATIA			