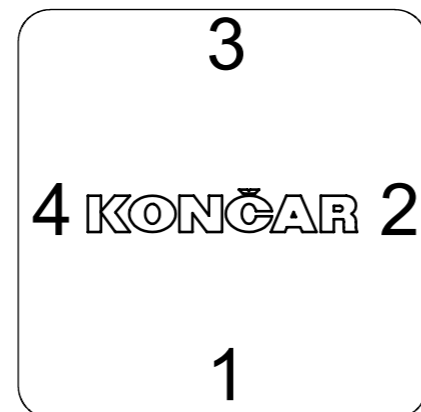
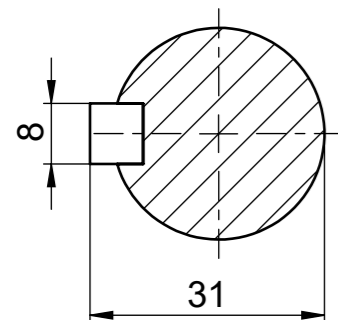


Pogled X - Priklučni ormarić, položaj uvodnica  
View X - Terminal box, cable gland position

A-A



Tipa			Oblik
7AT 100 Exde STANDK			B14-F165
24.04.18.	Ime	Potpis	Broj crteža
Konstruirao	Žigrović		20.18454-D
Odobrio	Prekrat		
KONČAR-MES ZAGREB, CROATIA			