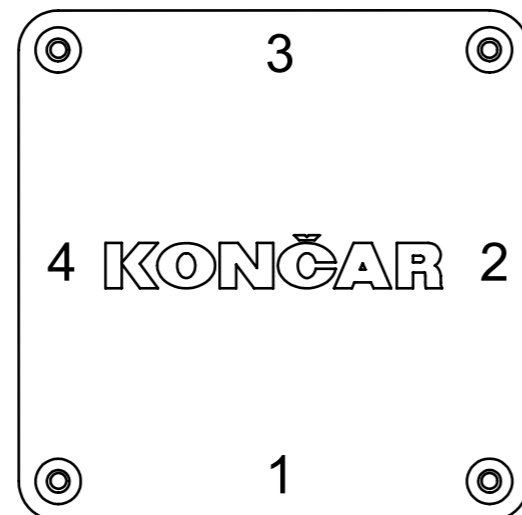
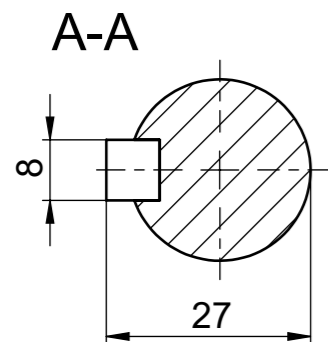

 Pogled X - Priključni ormarić, položaj uvednica
 View X - Terminal box, cable gland position



Tipa			Oblik
7AT 90 Exde STANDK			B34-F130/OG
Ime	Potpis	KONČAR-MES ZAGREB, CROATIA	
Konstruirao Mihaljević			
Odobrio Antonić		Broj crteža	
			20.18453-G