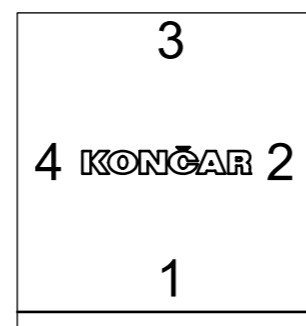
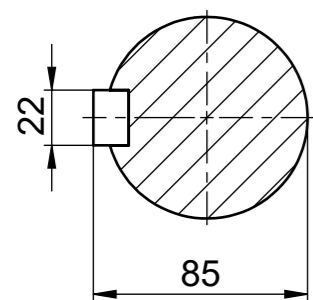


Pogled X - Priključni ormarić, položaj uvodnica
View X - Terminal box, cable gland position

A-A



Tipa			Oblik
7AT 315L -4, -6, -8 Exd STANDK			B35/OG
26.06.18.	Ime	Potpis	Broj crteža
Konstruirao	Andrić		20.18434-C
Odobrio	Borovec		
KONČAR-MES ZAGREB, CROATIA			