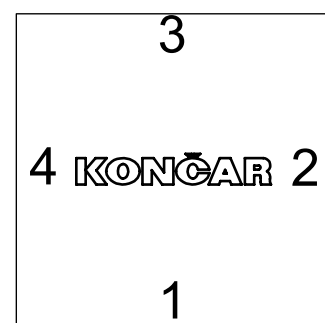
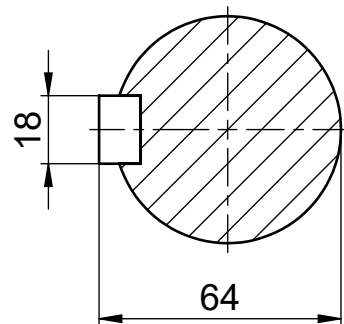


A-A

Pogled X - Priklučni ormarić, položaj uvodnica
View X - Terminal box, cable gland position



24.04.18.			Tipa	Oblik
Konstruirao			7AT 225S&M -4, -6, -8 Exd STANDK	B5
Ime			KONČAR-MES ZAGREB, CROATIA	Broj crteža
Potpis				
Odobrio			20.18426-B	