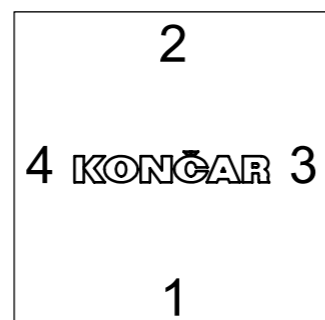
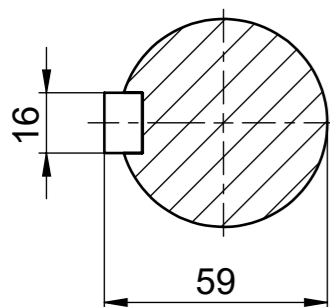


Pogled X - Priklučni ormarić, položaj uvodnica
View X - Terminal box, cable gland position

A-A



Tipa			Oblik
7AT 225S&M -2 Exd STANDK			B35/OG
22.05.18.	Ime	Potpis	Broj crteža
Konstruirao	Andrić		20.18425-C
Odobrio	Borovec		
<small>KONČAR-MES ZAGREB, CROATIA</small>			