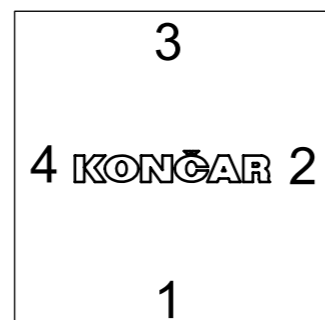
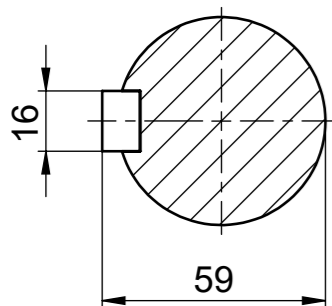


A-A

Pogled X - Priključni ormarić, položaj uvodnica
View X - Terminal box, cable gland position



Tipa			Oblik
7AT 225S&M -2 Exd STANDK			B5
24.04.18.	Ime	Potpis	Broj crteža
Konstruirao	Lučić		20.18425-B
Odobrio	Borovec		
KONČAR-MES ZAGREB, CROATIA			