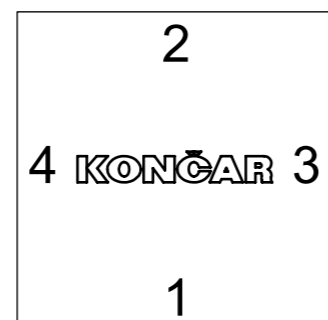
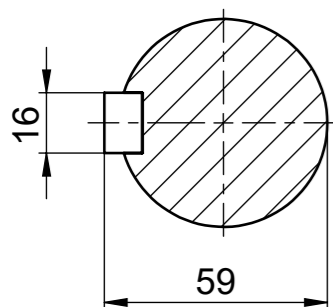


Pogled X - Priključni ormarić, položaj uvodnica
View X - Terminal box, cable gland position

A-A



| | | | | | | |
|-------------------|--|------------|-------------------------------|--|-------------|--|
| 24.04.18. | | | Tipa | | Oblik | |
| Ime | | | 7AT 225S&M -2 Exd STANDK | | B3/OG | |
| Potpis | | | KONČAR-MES ZAGREB, CROATIA | | Broj crteža | |
| Konstruirao Lučić | | 20.18425-A | | | | |
| Odobrio Borovec | | | | | | |