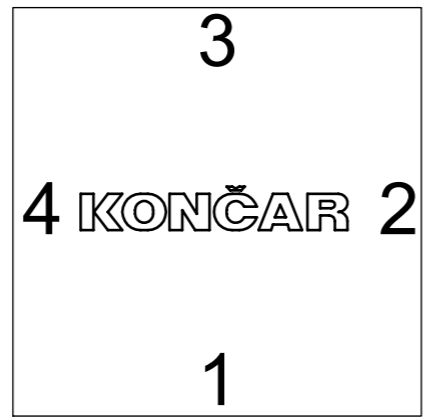
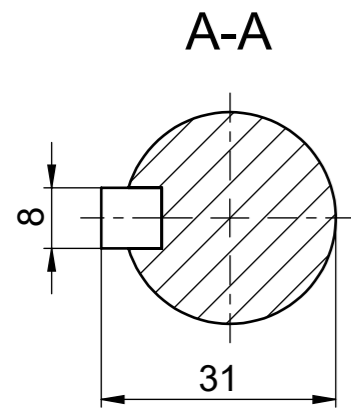


Pogled X - Priklučni ormarić, položaj uvednica
View X - Terminal box, cable gland position



Tipa			Oblik
5AT 112 Exd STANDK			B34-F165
Ime	Potpis	KONČAR-MES ZAGREB, CROATIA	Broj crteža
Konstruirao Žigović			20.18394-G
Odobrio Prekrat			