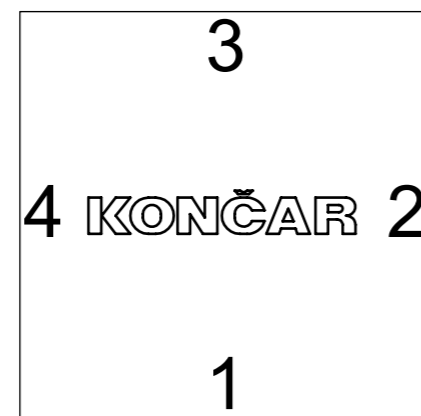
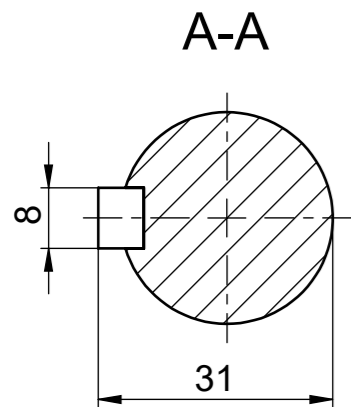


Pogled X - Priključni ormarić, položaj uvednica
View X - Terminal box, cable gland position



Tipa			Oblik
5AT 112 Exd			B3/OG
Konstruirao	Ime	Potpis	Broj crteža
Žigović			20.18394-A
Odobrio	Prekrat		
KONČAR-MES ZAGREB, CROATIA			