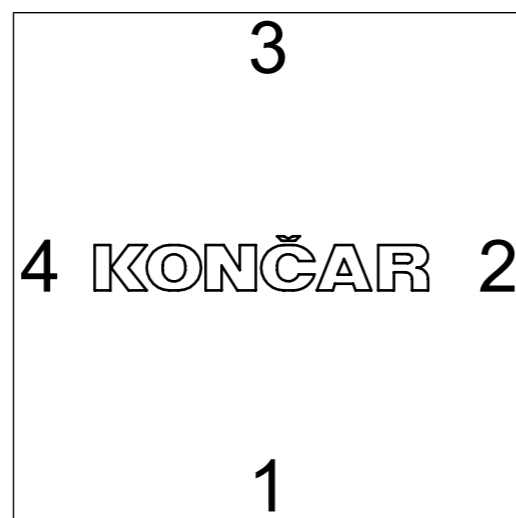
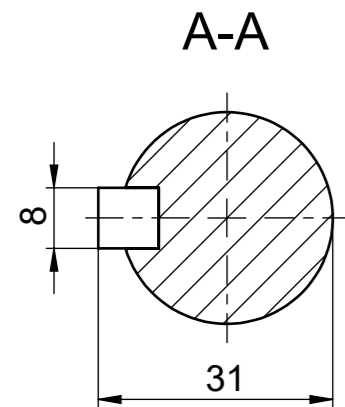


Pogled X - Priklučni ormarić, položaj uvodnica  
View X - Terminal box, cable gland position



Tipa			Oblik
5AT 100 Exd STANDK			B34-F165
Konstruirao	Ime	Potpis	Broj crteža
Žigović	Prekrat		20.18393-G
KONČAR-MES ZAGREB, CROATIA			