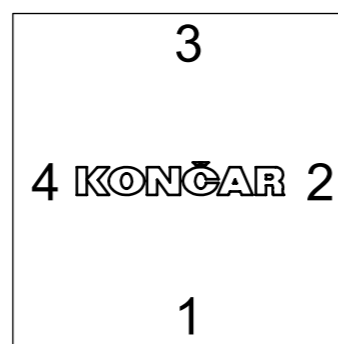
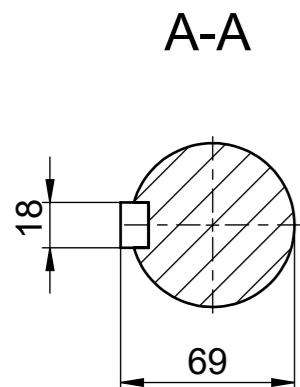


Pogled X - Priključni ormarić, položaj uvednica
View X - Terminal box, cable gland position



Tipa			Oblik
7AZ 315L -2 STANDK			B35/OG
18.05.18.	Ime	Potpis	Broj crteža
Konstruirao	Andrić		20.18380-C
Odobrio	Borovec		
KONČAR-MES ZAGREB, CROATIA			