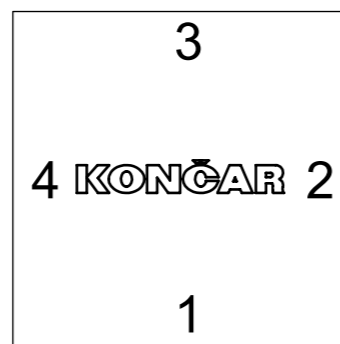
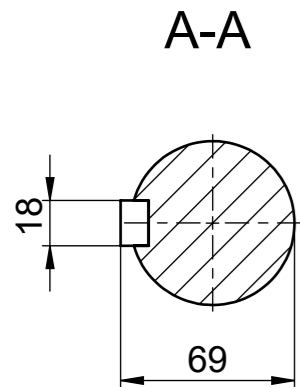


Pogled X - Priključni ormarić, položaj uvednica
View X - Terminal box, cable gland position



Tipa			Oblik
7AZ 315L -2 STANDK			B3/OG
05.04.18.	Ime	Potpis	Broj crteža
Konstruirao	Lučić		20.18380-A
Odobrio	Borovec		

KONČAR-MES
ZAGREB, CROATIA