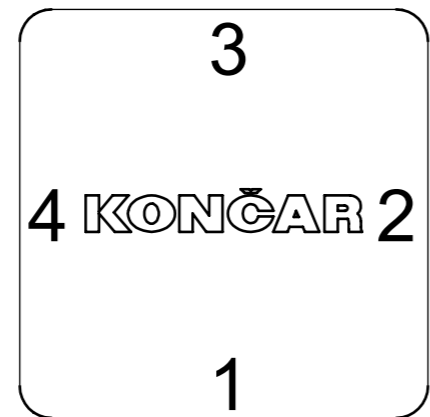
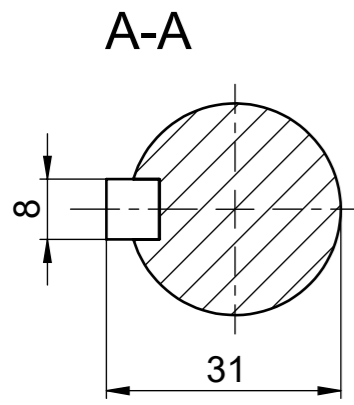


Pogled X - Priklučni ormarić, položaj uvodnica
View X - Terminal box, cable gland position



Tipa			Oblik
7AZ 112 STANDK			B35/OG
26.06.18.	Ime	Potpis	Broj crteža
Konstruirao	Andrić		20.18366-E
Odobrio	Antonić		
KONČAR-MES ZAGREB, CROATIA			