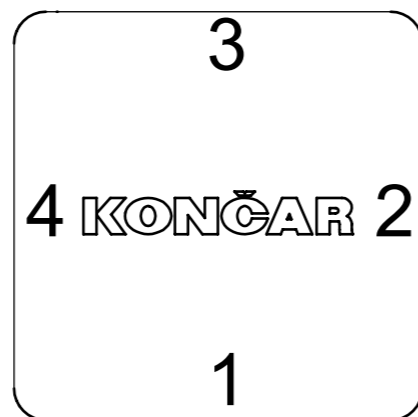
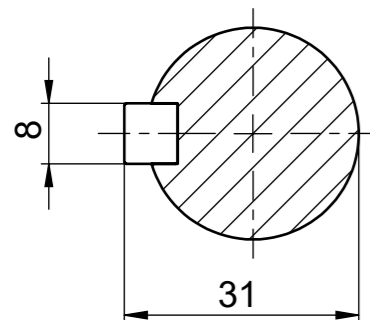


Pogled X - Priključni ormarić, položaj uvodnica
View X - Terminal box, cable gland position

A-A



Tipa			Oblik
7AZ 100 STANDK			B3/OG
10.04.18.	Ime	Potpis	Broj crteža
Konstruirao	Antonić		20.18365-A
Odobrio	Prekrat		
KONČAR-MES ZAGREB, CROATIA			