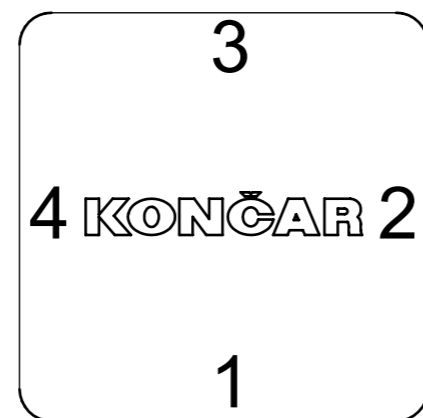
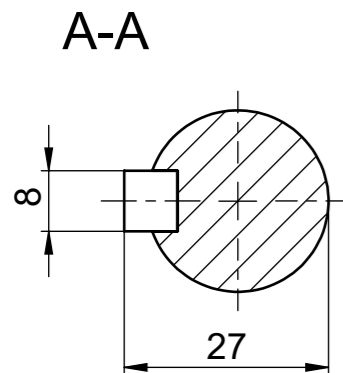


Pogled X - Priključni ormarić, položaj uvodnica  
View X - Terminal box, cable gland position



Tipa			Oblik
7AZ 90 STANDK			B3/OG
09.04.18.	Ime	Potpis	Broj crteža
Konstruirao	Antonić		20.18364-A
Odobrio	Prekrat		
KONČAR-MES ZAGREB, CROATIA			