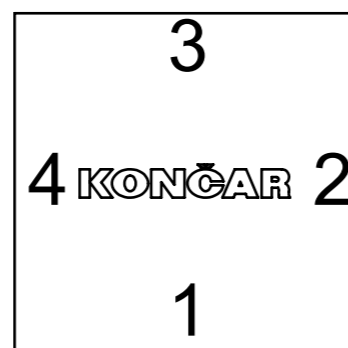
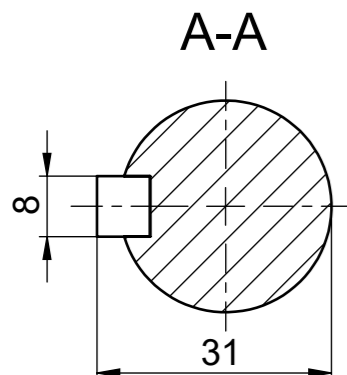


A Pogled X - Priključni ormarić, položaj uvodnica
View X - Terminal box, cable gland position



Tipa			Oblik
5AZ 112 STANDK			B34-F165/OG
Konstruirao	Ime	Potpis	Broj crteža
Mihaljević			20.18274-G
Odobrio	Antonić		
KONČAR-MES ZAGREB, CROATIA			