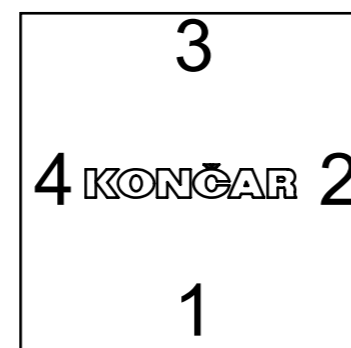
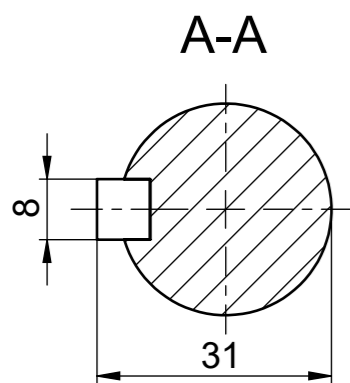


A Pogled X - Priključni ormarić, položaj uvodnica
View X - Terminal box, cable gland position



Tipa			Oblik
5AZ 112 STANDK			B34-F130/OG
Konstruirao	Ime	Potpis	Broj crteža
Odobrio	Mihaljević	Antonić	
KONČAR-MES ZAGREB, CROATIA			20.18274-F