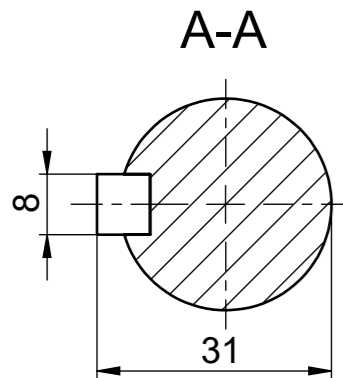


A Pogled X - Priključni ormarić, položaj uvodnica
View X - Terminal box, cable gland position



3
4 KONČAR 2
1

Tipa			Oblik
5AZ 112 STANDK			B35/OG
Konstruirao	Ime	Potpis	Broj crteža 20.18274-E
Odobrio	Andrić	Antonić	
KONČAR-MES ZAGREB, CROATIA			