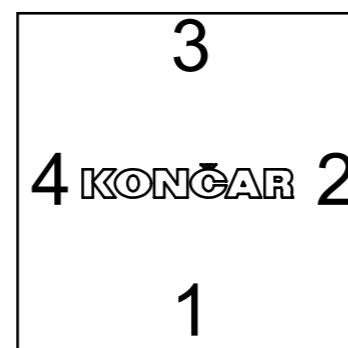
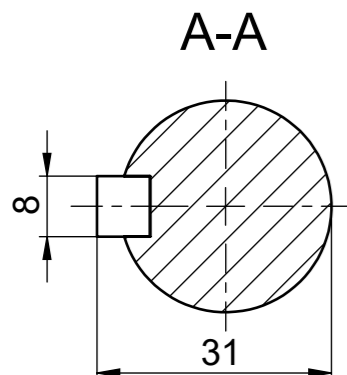


Pogled X - Priklučni ormarić, položaj uvodnica  
View X - Terminal box, cable gland position



Tipa			Oblik
5AZ 112 STANDK			B3/OG
Konstruirao	Ime	Potpis	Broj crteža
Žigrović	Prekrat		20.18274-A
KONČAR-MES ZAGREB, CROATIA			