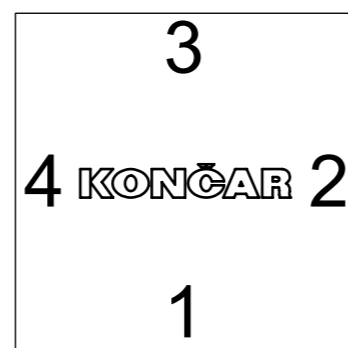
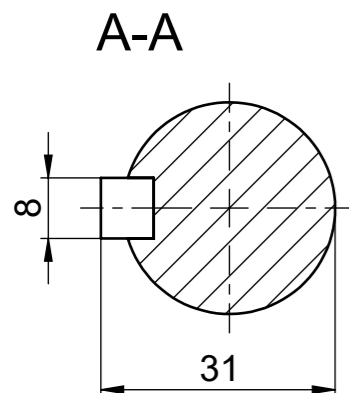


Pogled X - Priključni ormarić, položaj uvodnica  
View X - Terminal box, cable gland position



Tipa			Oblik
5AZ 100 STANDK			B14-F130
02.02.18.	Ime	Potpis	Broj crteža
Konstruirao	Antonić		20.18273-C
Odobrio	Prekrat		
KONČAR-MES ZAGREB, CROATIA			