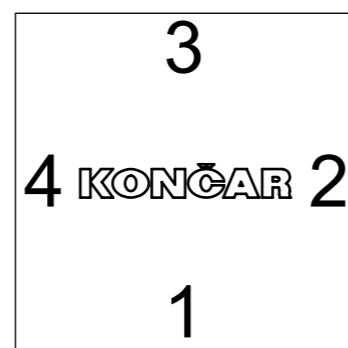
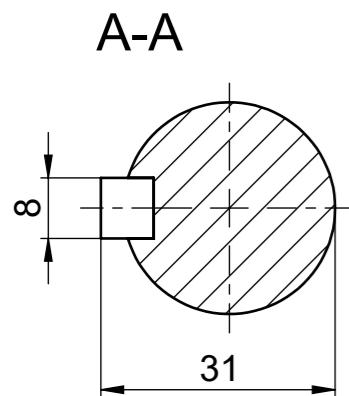


Pogled X - Priključni ormarić, položaj uvednica
View X - Terminal box, cable gland position



Tipa			Oblik
5AZ 100 STANDK			B5
02.02.18.	Ime	Potpis	Broj crteža
Konstruirao	Žigović		20.18273-B
Odobrio	Prekrat		
KONČAR-MES ZAGREB, CROATIA			