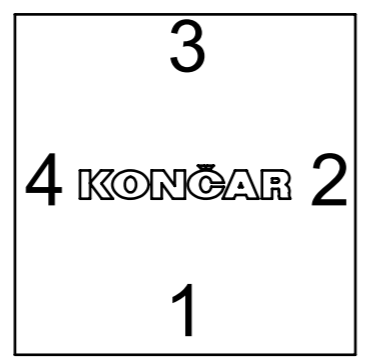
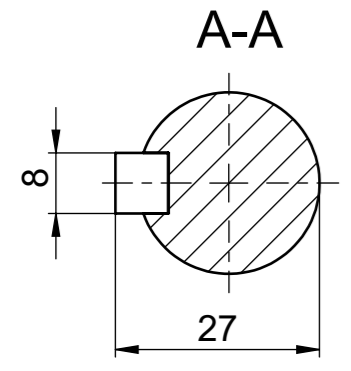


A

Pogled X - Priključni ormarić, položaj uvodnica
View X - Terminal box, cable gland position



Tipa			Oblik
5AZ 90S STANDK			B35/OG
Konstruirao	Ime	Potpis	Broj crteža
Andrić	Andrić		20.18271-E
Odobrio	Antonić		
KONČAR-MES ZAGREB, CROATIA			