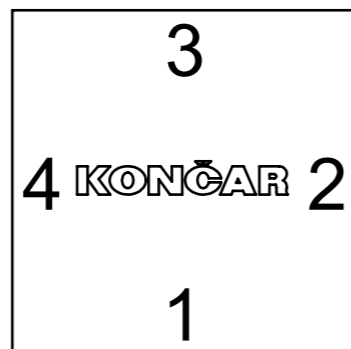
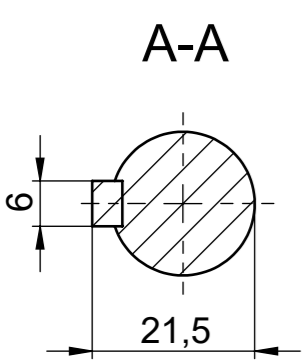


Pogled X - Priključni ormarić, položaj uvodnica
View X - Terminal box, cable gland position



Tipa			Oblik
5AZ 80 STANDK			B34-F100/OG
Konstruirao	Ime	Potpis	Broj crteža
Mihaljević	Antonić		20.18270-F
Odobrio			
KONČAR-MES ZAGREB, CROATIA			