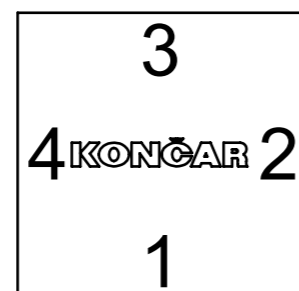
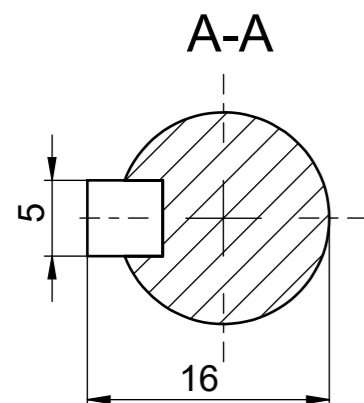


Pogled X - Priključni ormarić, položaj uvodnica  
View X - Terminal box, cable gland position



Tipa			Oblik
<b>5AZ 71 STANDK</b>			<b>B34-F115/OG</b>
Konstruirao	Ime	Potpis	Broj crteža
Mihaljević	Mihaljević		<b>20.18269-G</b>
Odobrio	Antonić		
KONČAR-MES ZAGREB, CROATIA			