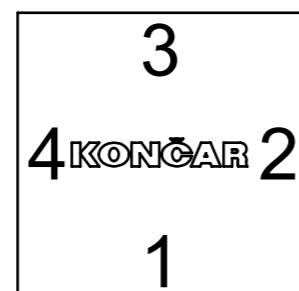
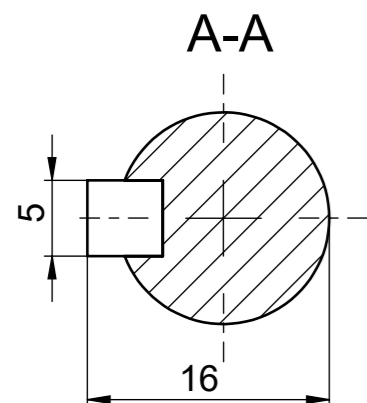


Pogled X - Priklučni ormarić, položaj uvodnica
View X - Terminal box, cable gland position



Tipa			Oblik
5AZ 71 STANDK			B34-F85/OG
Konstruirao	Ime	Potpis	Broj crteža
Odobrio	Mihaljević	Antonić	
KONČAR-MES ZAGREB, CROATIA			20.18269-F