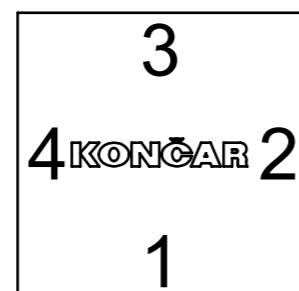
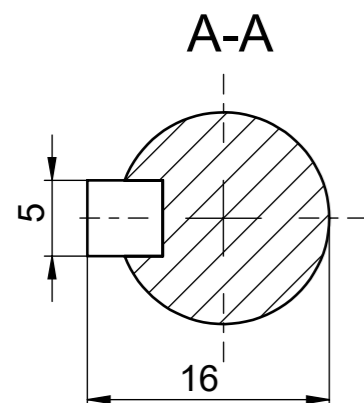


Pogled X - Priključni ormarić, položaj uvodnica
View X - Terminal box, cable gland position



Tipa			Oblik
5AZ 71 STANDK			B35
Konstruirao	Ime	Potpis	Broj crteža
Žigović			20.18269-E
Odobrio	Prekrat		
KONČAR-MES ZAGREB, CROATIA			