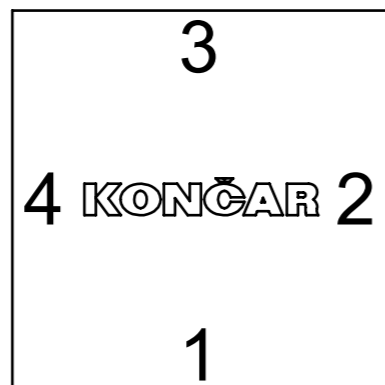
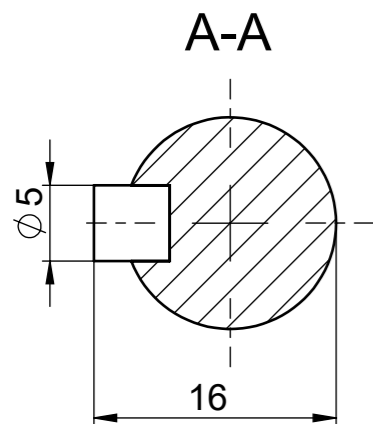


Pogled X - Priključni ormarić, položaj uvodnica
View X - Terminal box, cable gland position



Tipa			Oblik
5AZ 71 STANDK			B14-F85
Konstruirao	Ime	Potpis	Broj crteža
Žigrović	Prekrat		20.18269-C
KONČAR-MES ZAGREB, CROATIA			