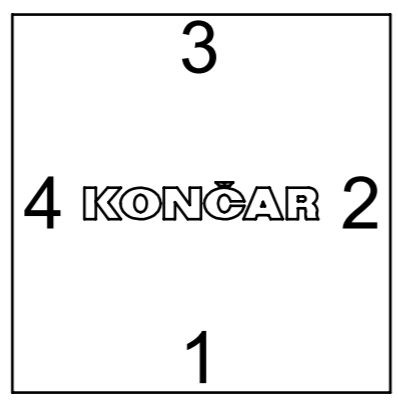
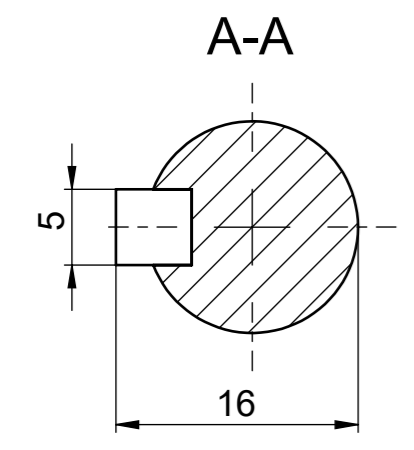


Pogled X - Priklučni ormarić, položaj uvednica
View X - Terminal box, cable gland position



Tipa			Oblik
5AZ 71 STANDK			B5
Konstruirao	Ime	Potpis	Broj crteža
Žigrović	Prekrat		20.18269-B
KONČAR-MES ZAGREB, CROATIA			