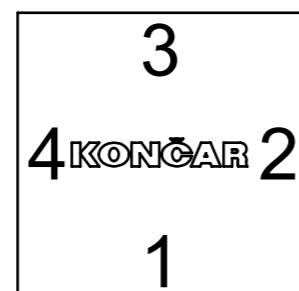
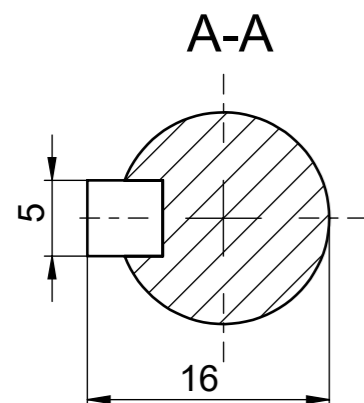


Pogled X - Priklučni ormarić, položaj uvodnica  
View X - Terminal box, cable gland position



Tipa			Oblik
<b>5AZ 71 STANDK</b>			<b>B3/OG</b>
Konstruirao	Ime	Potpis	Broj crteža
Žigović			20.18269-A
Odobrio	Prekrat		
KONČAR-MES ZAGREB, CROATIA			