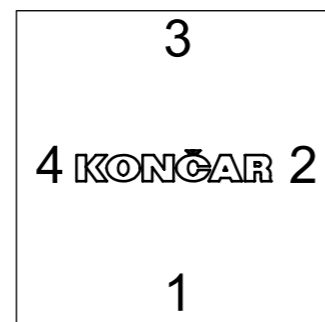
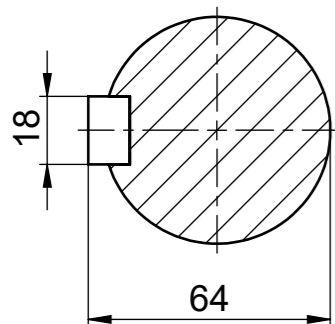


Pogled X - Priključni ormarić, položaj uvodnica
View X - Terminal box, cable gland position

A-A



Tipa			Oblik	
7AT 225S&M -4, -6, -8 Exde STANDK			B35/OG	
21.05.18.	Ime	Potpis	KONČAR-MES ZAGREB, CROATIA 20.17508-C	
Konstruirao	Andrić			
Odobrio	Borovec			
			Broj crteža	