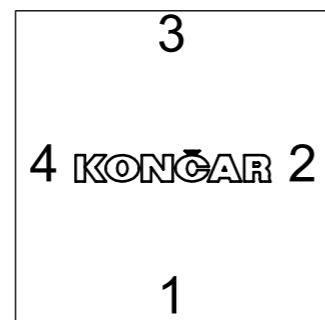
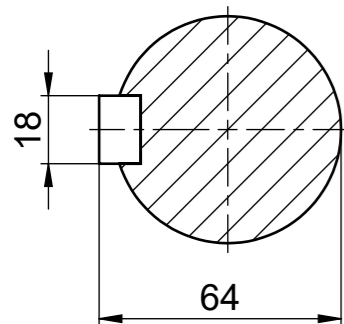


A-A

Pogled X - Priklučni ormarić, položaj uvodnica
View X - Terminal box, cable gland position



Tipa			Oblik
7AT 225S&M -4, -6, -8 Exde STANDK			B5
09.04.18.	Ime	Potpis	Broj crteža
Konstruirao	Lučić		20.17508-B
Odobrio	Borovec		
KONČAR-MES ZAGREB, CROATIA			