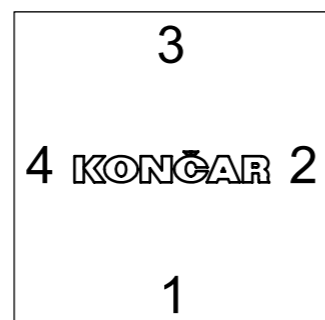
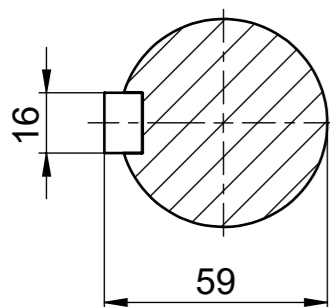


Pogled X - Priklučni ormarić, položaj uvodnica  
View X - Terminal box, cable gland position

A-A



Tipa			Oblik
<b>7AT 225S&amp;M -2 Exde STANDK</b>			<b>B35/OG</b>
21.05.18.	Ime	Potpis	Broj crteža
Konstruirao	Andrić		<b>20.17507-C</b>
Odobrio	Borovec		
KONČAR-MES ZAGREB, CROATIA			