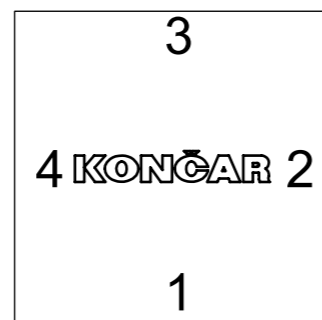
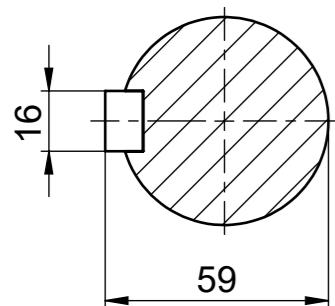


A-A

Pogled X - Priključni ormarić, položaj uvodnica  
View X - Terminal box, cable gland position



Tipa			Oblik
<b>7AT 225S&amp;M -2 Exde STANDK</b>			<b>B5</b>
09.04.18.	Ime	Potpis	Broj crteža
Konstruirao	Lučić		<b>20.17507-B</b>
Odobrio	Borovec		

KONČAR-MES  
ZAGREB, CROATIA