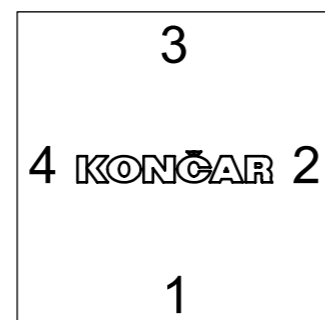
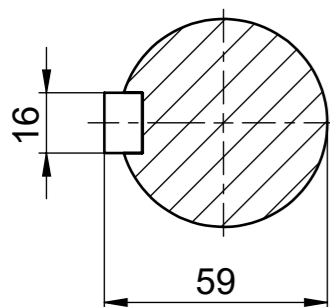


Pogled X - Priključni ormarić, položaj uvodnica
View X - Terminal box, cable gland position

A-A



Tipa			Oblik
7AT 225S&M -2 Exde STANDK			B3/OG
09.04.18.	Ime	Potpis	Broj crteža
Konstruirao	Lučić		20.17507-A
Odobrio	Borovec		
<small>KONČAR-MES ZAGREB, CROATIA</small>			