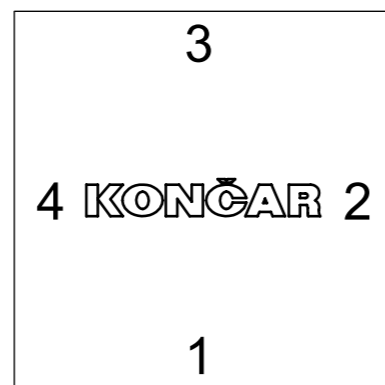
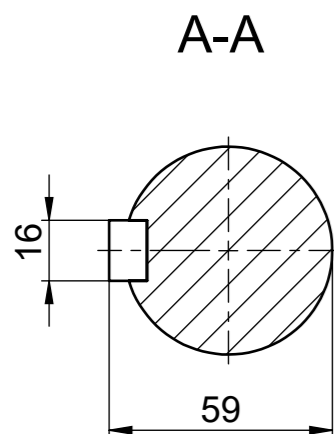


Pogled X - Priključni ormarić, položaj uvednica  
View X - Terminal box, cable gland position



Tipa			Oblik
<b>7AT 200 Exde STANDK</b>			<b>B5</b>
09.04.18.	Ime	Potpis	Broj crteža
Konstruirao	Lučić		<b>20.17506-B</b>
Odobrio	Borovec		

KONČAR-MES  
ZAGREB, CROATIA