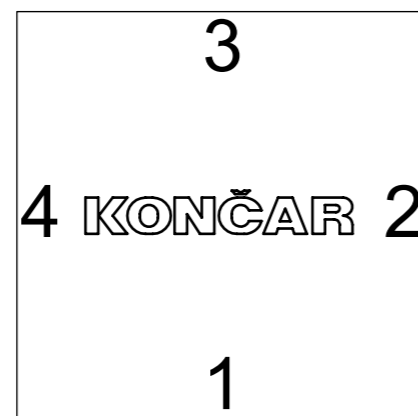
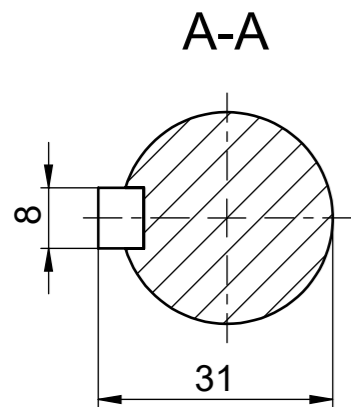


Pogled X - Priključni ormarić, položaj uvodnica
View X - Terminal box, cable gland position



Tipa			Oblik
5AT 112 Exde			B3/OG
Konstruirao	Ime	Potpis	Broj crteža
Žigrović	Prekrat		20.17501
KONČAR-MES ZAGREB, CROATIA			