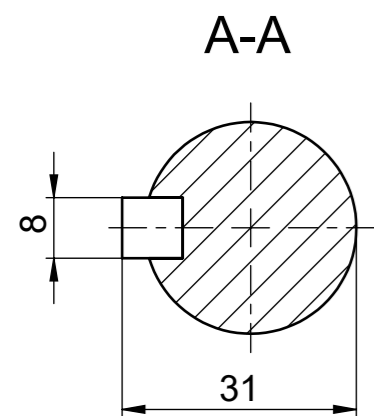

 Pogled X - Priključni ormarić, položaj uvodnica
 View X - Terminal box, cable gland position



3

4 KONČAR 2

1

Tipa			Oblik
5AT 100 Exde			B14-F130
Ime	Potpis	KONČAR-MES ZAGREB, CROATIA	Broj crteža
Konstruirao Žigović	Odobrio Prekrat		20.17500-C