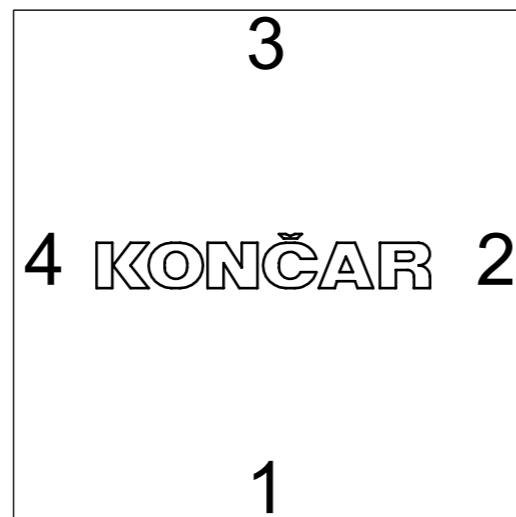
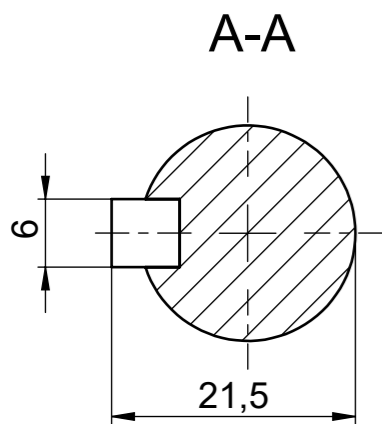


Pogled X - Priklučni ormarić, položaj uvodnica
View X - Terminal box, cable gland position



Tipa			Oblik
5AT 80 Exde			B14-F100
Konstruirao	Ime	Potpis	Broj crteža
Žigrović			20.17497-C
Odobrio	Prekrat		
KONČAR-MES ZAGREB, CROATIA			