



**Tradice  
Znalosti  
Zodpovědnost**

**Tradition  
Knowledge  
Responsibility**



**KONČAR**

**D&ST**

**Střední výkonové transformátory**

Medium Power Transformers

**2,5-160 MVA**

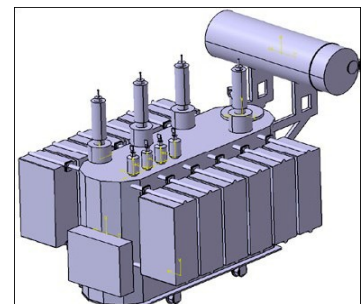
do/up to 170 kV2

## Základní technické údaje

KONČAR D&ST vyrábí řadu třífázových olejových transformátorů o výkonu 2,5 až 160 MVA a nejvyššího napětí zařízení do 170 kV. Regulace napětí na straně VN se provádí přepojováním odboček pomocí přepínače ve vypnutém stavu nebo automatickou regulací za provozu. Tyto transformátory jsou určeny pro vnější montáž do různých klimatických podmínek. Jsou vyráběny a zkoušeny v souladu s normami IEC 60076 a mohou být přetíženy vyšším výkonem než jmenovitým dle normy IEC 60076-7.

## Jádro

Jádro je vyrobené ze studena válcovaného, orientovaného, magnetického plechu, nízkých specifických ztrát. Plechy jsou oboustranně izolovány tenkou vrstvou anorganické izolace, odolné na transformátorový olej a vysoké teploty.



## Vinutí

Vinutí jsou projektována tak, aby uspokojili požadavky na mechanickou odolnost a síly nakrátko, povolené oteplování a zkušební napětí. Jsou cylindrického tvaru, vyrobeny z vodičů vysoké vodivosti izolovaných lakem nebo papírem. V závislosti na proudu a napětí používají se různé typy vinutí – křížové, spirální, vrstvený, výpletový.

## Izolace

Základní izolační materiály jsou lisované desky formované do odpovídajících tvarů a transformátorový olej. Izolace mezi závity a vůči uzemněným částem skládá se z oleje a lisované bariéry ve tvaru cylindru a poklopu. Používaný minerální olej je v souladu s normami IEC 60296. Na speciální žádost transformátory mohou být plněny i syntetickým esterem (např. MIDEI 7131).

## Odolnost na spojení nakrátko

Transformátory jsou projektovány a vyrobeny tak aby vydržely síly spojení nakrátko, což se prokazuje zkouškami dle normy IEC 60076-5 nebo odpovídajícími výpočty.

## Hluk

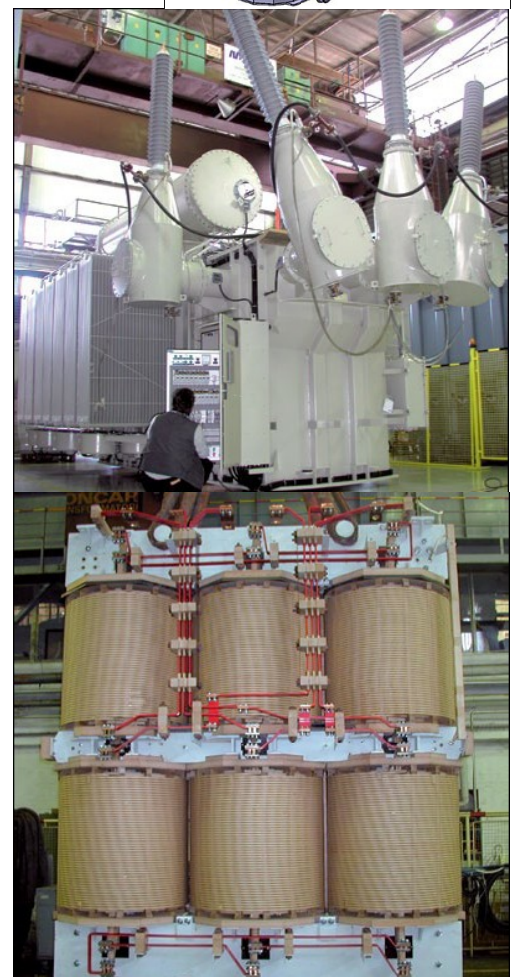
Intenzitu hluku se měří dle normy IEC 60076-10. Dle požadavků, vyrábíme transformátory se sníženou hladinou hluku.

## Nádoba

Je vyrobena z ocelového plechu a může odolat určitý přetlak a vakuum bez trvalých následků.

## Ochrana proti korozi

Z důvodu rozdílně těžkých okolních podmínek, ve kterých jsou naši transformátory v provozu, zajišťuje se řada opatření, aby byla zajištěna odpovídající ochrana proti korozi. Hotové nádoby, víka a ostatní kovové části opracovávají se a chrání v souladu s ISO 12944 standardem v závislosti na kategorii koroze C1 až C5M.





## Basic technical data

KONCAR-D&ST manufactures a range of three-phase oil-immersed transformers of powers up to 160 MVA, for the highest system voltage up to 170 kV. Voltage regulation is carried out by reconnecting the tapplings by means of an off-circuit tap changer at no voltage condition or by an on-load tap changer under load. Transformers are intended for outdoor operation under various climatic conditions. They are manufactured and tested in accordance with the standard IEC 60076. All the transformers can be loaded over the rated power acc. to IEC 60076-7.

## Core

Core is made of cold rolled grain oriented magnetic steel sheets of low specific losses. Sheets are mutually insulated by a thin layer of inorganic insulation, resistant to transformer oil and high temperatures.

## Windings

Windings are constructed to meet the requirements with regard to the mechanical resistance to short-circuit forces, permissible temperature rise and test voltages. They are cylindrical in shape, made of conductors of a high conductivity, insulated by paper or enamel. Depending on the current and voltage, various winding types such as disc continuously wound, spiral, layer and interleaved type, are used.



## Insulation

Basic insulation material are the pressboards mould into necessary shapes and transformer oil. Insulation between the windings and to earthing parts consists of oil and pressboard barriers shaped like cylinders and caps. Applied mineral oil is in accordance with the standard IEC 60296. Transformers filled with synthetic esters (e.g. MIDEL 7131) are available on special request.

## Ability to withstand short-circuit

Transformers are designed and manufactured in such a way to withstand short-circuit forces, which is proved by testing acc. To standard IEC 60076-5 or relevant calculations, respectively.

## Noise

Noise level is measured acc. to standard IEC 60076-10. Transformers with reduced noise level are available on request.

## Tank

Tank is made of steel sheets and is capable of withstanding a certain overpressure and vacuum without permanent deformations.

## Corrosive protection

Since our transformers operate under different hard environmental conditions, series of actions are taken, in order to ensure proper corrosive protection. Finished tanks, covers and other metal parts are prepared and painted following ISO 12944 standard according to climate conditions C1 up to C5M.



ISO 9001  
ISO 14001  
ISO 45001

**BUREAU VERITAS**  
Certification



**PC Střední výkonové transformátory**

Tel: (+385 1) 378 3732

Fax: (+385 1) 379 4050

E-mail: [sales.set@koncar-dst.hr](mailto:sales.set@koncar-dst.hr)



**KONČAR**  
distribuční a speciální  
transformátory a.s.

Mokrovičeva 8  
P.O.Box 100  
10090 Zagreb  
Croatia

[www.koncar-dst.hr](http://www.koncar-dst.hr)

**Distributor/Prodejce:**

### Výrobní program

- Střední výkonové transformátory, jmenovitého výkonu 2,5 – 160 MVA a napětí do 170 kV s přepínačem nebo regulačním automatickým přepínačem
- Olejový distribuční transformátory, jmenovitého výkonu do 8000 kVA a napětí do 36 kV
- Suché transformátory, jmenovitého výkonu do 5000 kVA a napětí do 24 kV
- Speciální transformátory:
  - Transformátory pro uzemnění
  - Usměřňovací transformátory
  - Transformátory pro lokomotivy
  - Transformátory pro metalurgické pece
  - Transformátory a trafo-stanice pro doly
- Tlumivky pro metalurgická zařízení, usměřňovací zařízení a omezení spojení nakrátko a uzemnění
- Servis a opravy všech druhů transformátorů a tlumivek

### Production program

- Medium power transformers, rated powers 2,5-160 MVA and voltages up to 170 kV with off-circuit tap changer or on-load tap changer
- Oil-immersed distribution transformers, rated powers up to 8000 kVA and voltages up to 36 kV
- Dry-type transformers, rated powers up to 5000 kVA and voltages up to 24 kV
- Special transformers:
  - Earthing transformers
  - Rectifier transformers
  - Transformers for electrical traction
  - Transformers for metallurgical furnaces
  - Transformers and transformer substations for mines
- Reactors for metallurgical plants, rectifying devices, short-circuit and ground fault current limitations
- Servicing and repairing all kinds of transformers and reactors